



**SISTEMI PER  
LA GESTIONE DELLA  
QUALITÀ DELL'ARIA**

**AIR-QUALITY  
MANAGEMENT  
SYSTEMS**

---

[www.wlpdust.com](http://www.wlpdust.com)





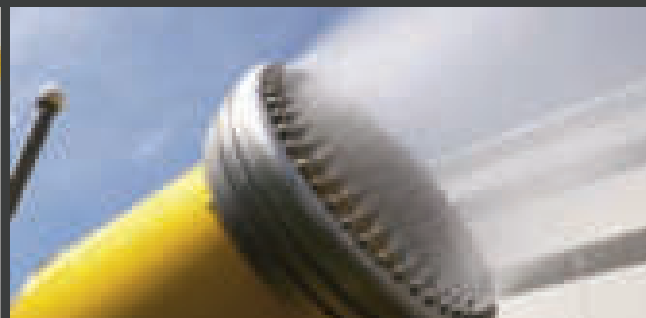
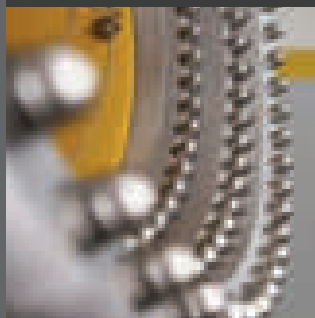
WLP

## **RESPIRA**

Progettazione e produzione di strumenti e sistemi per migliorare la qualità dell'aria che respiriamo.

## **BREATHE**

The design and production of equipment and systems to improve the quality of the air we breathe.



# COMPANY

## Azienda

WLP Systems è un'azienda dinamica, flessibile, costantemente in evoluzione ed espansione. L'esperienza, accumulata nel settore dell'ingegneria ambientale, ha portato all'idea di progettare sistemi e macchinari che avrebbero risolto i problemi connessi all'inquinamento atmosferico. La vivace attività commerciale e l'elevata qualità dei prodotti offerti costituiscono una certezza e una garanzia per chi sceglie di lavorare con WLP. La mission Aziendale della WLP è quella di progettare, costruire e commercializzare macchine ed impianti per abbattere gli elementi nocivi alla salute umana quali polveri, odori, virus & batteri così come il controllo dell'umidità e della temperatura.

## Company

WLP Systems is a dynamic, flexible company that is ever-evolving and constantly growing. The experience accumulated over the years, in the environmental engineering sector, has eventually led to the idea of designing innovative systems and machinery that can solve any problems related to air pollution. Our lively commercial activity and the high quality of the products we offered are a guarantee for those who choose to work with WLP. WLP's corporate mission is to design, build and market machines and systems to break down elements that are harmful to human health such as dust, odours, viruses & bacteria, as well as humidity and temperature control.

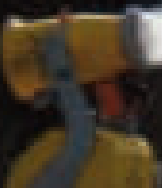
## Come lo facciamo

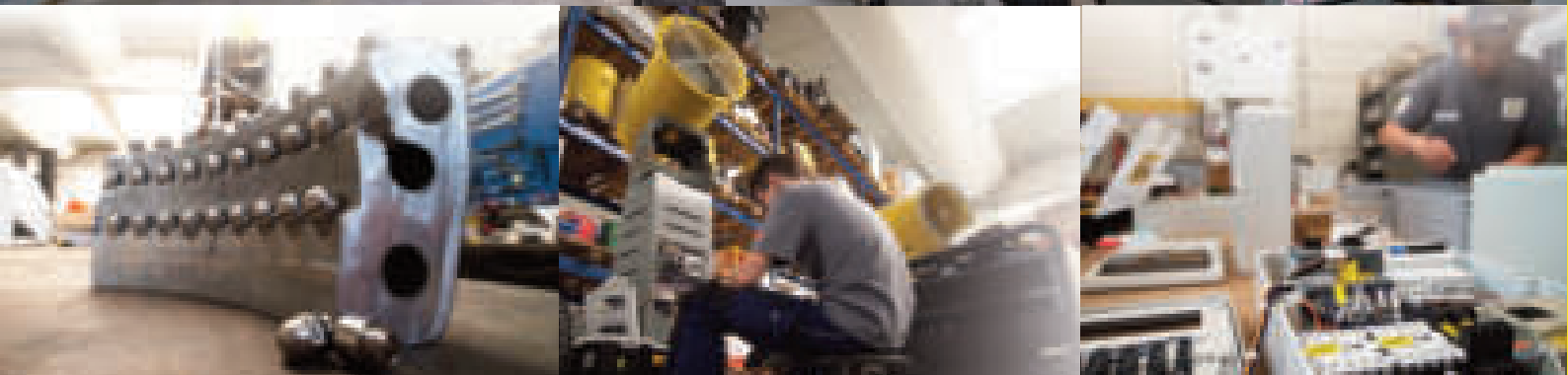
### Il cliente è il vero protagonista.

Ogni richiesta passa attraverso l'ufficio Ricerca & Sviluppo che lavora a stretto contatto con i tecnici del settore elettrico, software, elettronico e di quello meccanico idraulico. Le macchine della linea standard così come quelle della linea personalizzata, dopo essere state assemblate,

sono collaudate una ad una per offrire un prodotto perfetto e pronto all'uso. La WLP è strutturata in modo razionale, efficiente ed efficace.

I nostri dipartimenti lavorano scambiandosi continuamente tra di loro informazioni, al fine di migliorare il workflow per mantenere un'elevata qualità produttiva.





## How we do it

### **Our customers is the true protagonists.**

Every request passes through the Research & Development department which then works closely with the technicians in the electrical, software, electronic and mechanical hydraulics sectors. The machines of the standard line, as well as those of the customized line, after being assembled, are tested

one by one to guarantee a flawless and ready-to-use product. WLP is structured in a rational, efficient and effective way; our departments work thoroughly by continuously exchanging information with each other in order to improve the workflow as to maintain maximum production quality.



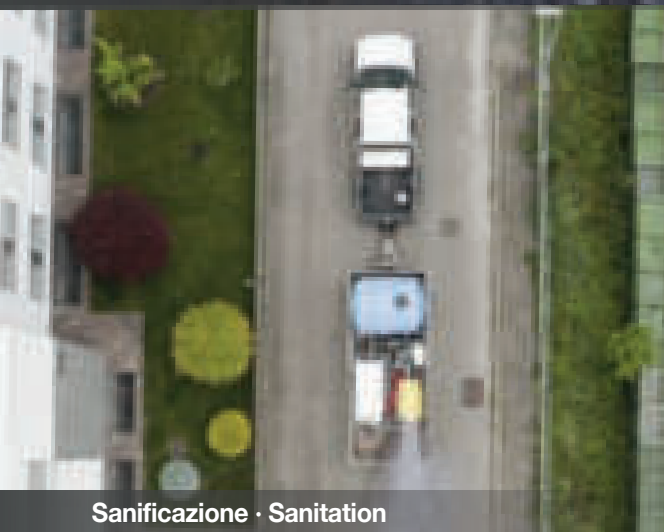
Frantumazione inerti · Aggregate crushing



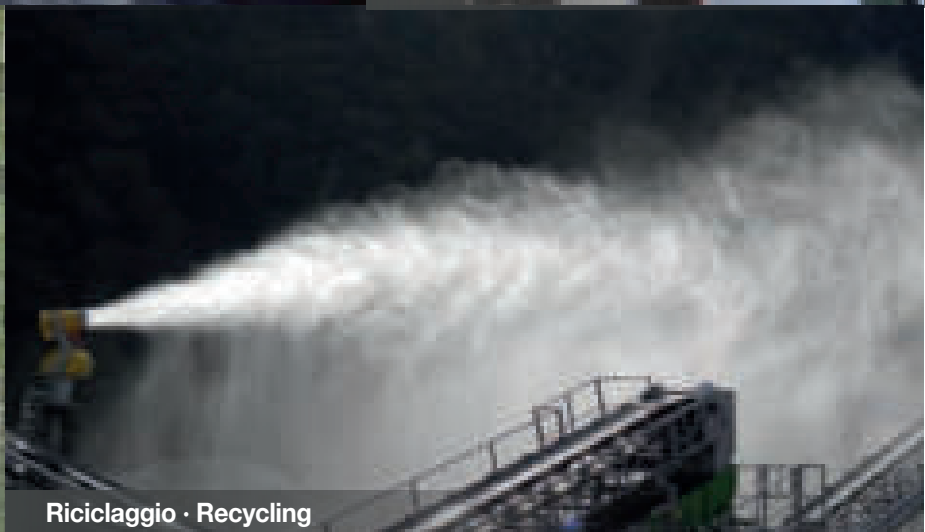
Agricoltura · Agriculture



Parchi carbone · Coal yards



Sanificazione · Sanitation



Riciclaggio · Recycling

# OUR SECTORS

I NOSTRI SETTORI



Raffrescamento · Cooling system



Acciaieria · Steelworks



Abbattimento odori · Odour elimination



Demolizioni · Demolition sites



Cave e miniere · Quarries and mines



Legname · Timber



Gallerie e tunnel · Tunnels



Porti · Ports

# LIGHT DUTY

## LIGHT DUTY Line

## Linea LIGHT DUTY

Le macchine della linea Light Duty si distinguono per la semplicità di utilizzo, per i bassi consumi energetici ed idrici e per i ridotti ingombri che ne facilitano la loro movimentazione.

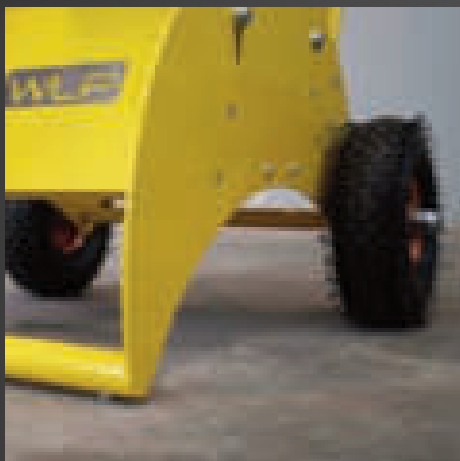
Trovano il loro naturale campo di utilizzo laddove le dimensioni dei siti, che necessitano del controllo ambientale, siano compatibili alle dimensioni della macchina. La formula tutto a bordo (pompa, sistema di filtraggio, sistema di rotazione) abbinata ad un pannello di comando di facile utilizzo, semplifica notevolmente l'impiego delle macchine.

Collegando solamente acqua e corrente elettrica i cannoni sono subito operativi ottenendo così un sistema di nebulizzazione potente ed efficace. La particolare cura nella progettazione e nella costruzione così come la componentistica utilizzata fanno dei Demolitor macchine che mantengono il proprio valore nel tempo.

Our Light Duty range of machines stand out mainly for being user friendly, having low energy and water consumption and having compact overall dimensions making them easy to move around.

They are adapted to be used where the size of the worksites or locations that require environmental control is compatible with the specific size of the machine. The all-included formula (pump, filtering system, rotation system, etc.) combined with an easy-to-use control panel simplifies the use of the machines considerably.

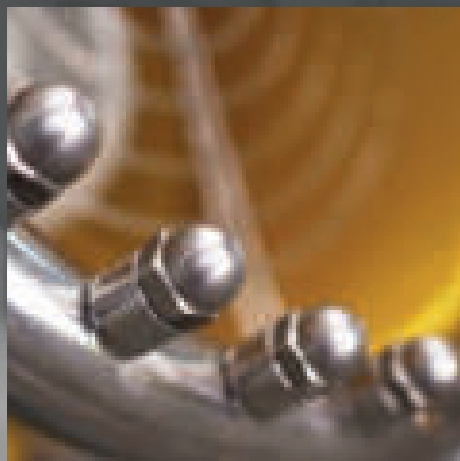
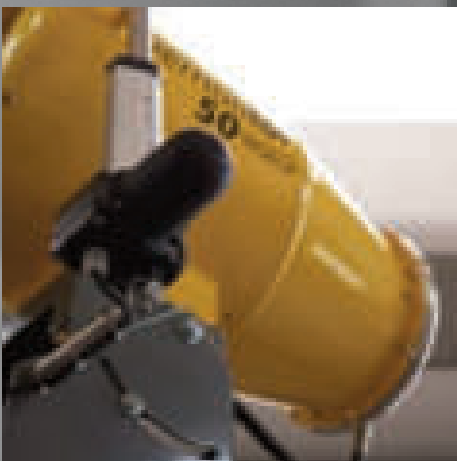
Having to be connected only to water and electricity, our cannons are operational right away, therefore attaining a powerful and effective atomisation system. The special care given to the design and construction, as well as each component used, ensure that the Demolitor machines maintain their value and functionality over time.







**Demolitor**



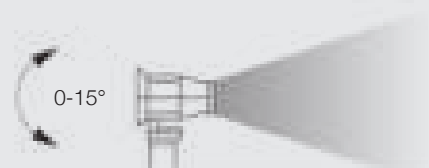
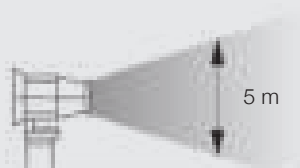
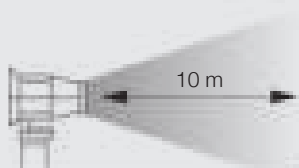
## WLP ET

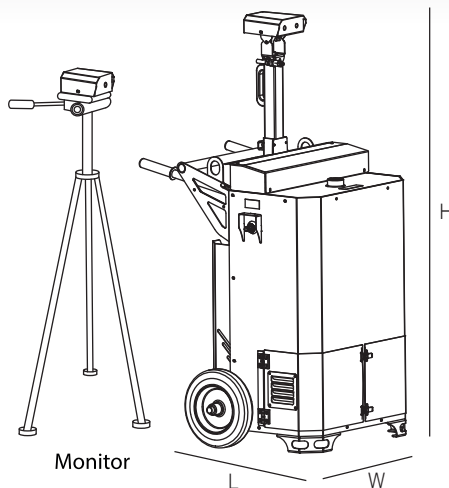
### Caratteristiche

- Ideale per l'uso in interni
- Capacità serbatoio di 70 lt
- Ruote per facile spostamento
- Doppia maniglia di presa
- Macchina ad alta pressione
- Bassa rumorosità
- Monitor esterno con prolunga

### Features

- Ideal for indoor use
- Tank capacity of 70 L
- Wheels for easy movement
- Double grip handle
- High pressure machine
- Low noise emission
- External monitor with extension




**Dati Tecnici**
**Technical Data**
**WLP ET**

|                        |                    |             |                           |
|------------------------|--------------------|-------------|---------------------------|
| Potenza installata     | Installed power    | kW          | 0,7                       |
| Potenza pompa acqua    | Water pump power   | kW          | 0,55                      |
| Grado di protezione    | Protection rating  | IP          | 55                        |
| Alimentazione          | Power supply       | AVolts / Hz | su richiesta / on request |
| Alzo                   | Pitching           | °           | 0-15°                     |
| Distanza max del getto | Max throw distance | m           | 10                        |
| Rumorosità             | Noise level        | Lwa         | < 85                      |
| Peso a secco           | Dry weight         | Kg          | 118                       |

**Dimensioni**  
**Dimensions**
**L x H x W (mm)**

800 x 1420 x 820

**Consumo acqua con ugelli ad alta pressione**  
**Water consumption with high pressure nozzles**
**BAR** **70**

L./min. 0,10

# LIGHT DUTY



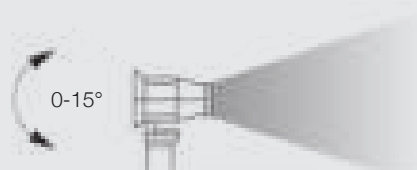
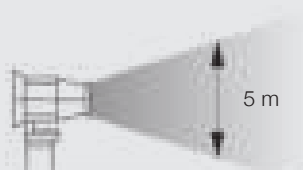
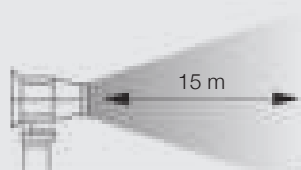
## WLP Demolitor 10

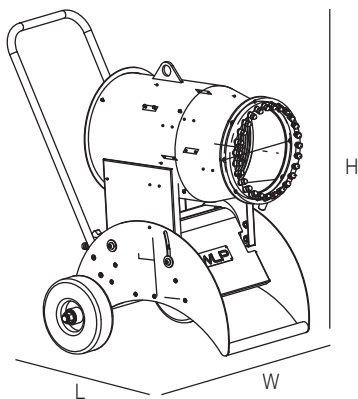
### Caratteristiche

- Ideale per piccole aree
- Spina 220 Volts 16A (o su richiesta)
- Ruote per un facile spostamento
- Gancio di sollevamento
- Comoda maniglia di presa
- Ugelli intercambiabili per ottimizzazione della portata dell'acqua
- Ugelli in inox

### Features

- Ideal for small spaces
- Plug 220 Volts 16A (on request)
- Wheels for easy movement
- Lifting hook
- Comfortable handle grip
- Interchangeable nozzles for optimizing water flow
- Stainless steel nozzles





| Dati Tecnici           | Technical Data     | WLP Demolitor 10 |                           |
|------------------------|--------------------|------------------|---------------------------|
| Potenza installata     | Installed power    | kW               | 1,5                       |
| Potenza ventilatore    | Fan power          | kW               | 0,75                      |
| Potenza pompa acqua    | Water pump power   | kW               | 0,75                      |
| Grado di protezione    | Protection rating  | IP               | 55                        |
| Alimentazione          | Power supply       | Volts / Hz       | su richiesta / on request |
| Alzo                   | Pitching           | °                | 0° - 15°                  |
| Distanza max del getto | Max throw distance | m                | 15                        |
| Rumorosità             | Noise level        | Lwa              | < 93                      |
| Peso a secco           | Dry weight         | Kg               | 64                        |
| Pressione minima       | Minimum pressure   | bar              | 1                         |
| Presa elettrica        | Electric socket    |                  | CE 16 A                   |
| Collegamento idrico    | Water connection   |                  | Garden                    |

Dimensioni  
Dimensions

**L x H x W (mm)**

650 x 1000 x 900

Consumo acqua con ugelli da 5 GPH  
Water consumption with 5 GPH nozzles

**BAR 8**

L./min. 18



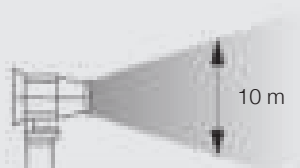
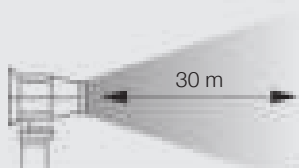
## WLP Demolitor 40

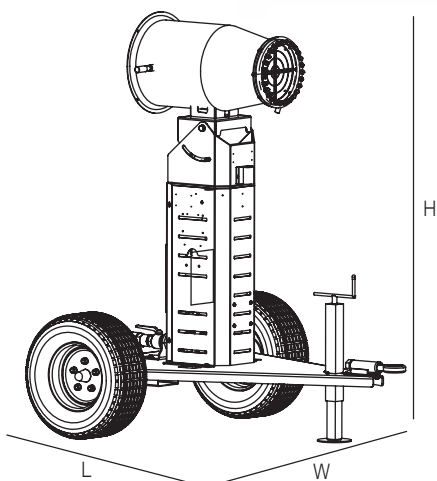
### Caratteristiche

- Ruote per un facile spostamento su terreni sconnessi
- Gancio traino
- Sistema di sollevamento
- Utilizzabile con radiocomando
- Ugelli intercambiabili per ottimizzazione della portata dell'acqua
- Rotazione elettrica ed elettrovalvola acqua
- Possibilità di installazione su base fissa
- Ugelli in inox

### Features

- Wheels for easy movement on rough terrain
- Tow hitch
- Lifting system
- For use with remote control
- Interchangeable nozzles for optimizing water flow
- Electric rotation and solenoid valve water
- Fixed base installation option
- Stainless steel nozzles





#### Dati Tecnici

#### Technical Data

#### WLP Demolitor 40

|                        |                    |                |                           |
|------------------------|--------------------|----------------|---------------------------|
| Potenza installata     | Installed power    | kW             | 6                         |
| Potenza ventilatore    | Fan power          | kW             | 3                         |
| Potenza pompa acqua    | Water pump power   | kW             | 2,2                       |
| Grado di protezione    | Protection rating  | IP             | 55                        |
| Alimentazione          | Power supply       | A / Volts / Hz | su richiesta / on request |
| Alzo                   | Pitching           | °              | -20° +45°                 |
| Distanza max del getto | Max throw distance | m              | 30                        |
| Rumorosità             | Noise level        | Lwa            | < 93                      |
| Peso a secco           | Dry weight         | Kg             | 295                       |
| Pressione minima       | Minimum pressure   | bar            | 1                         |
| Presa acqua            | Water inlet        |                | Camlock 1"1/2 Filetto M   |

Dimensioni  
Dimensions

**L x H x W (mm)**

1470 x 1970 x 1710

Consumo acqua con ugelli da 15 GPH  
Water consumption with 15 GPH nozzles

**BAR** **12**

L./min. 23





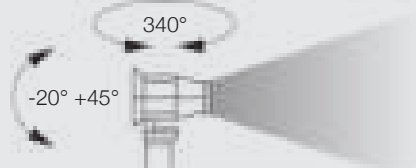
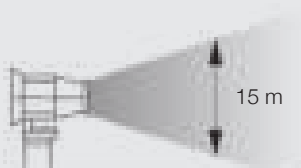
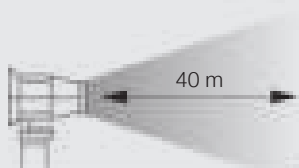
## WLP Demolitor 50

### Caratteristiche

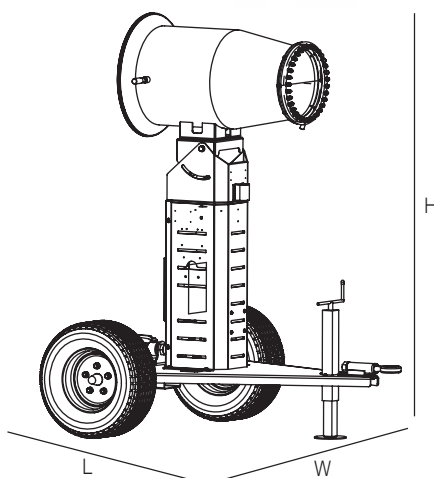
- Ruote per facile spostamento
- Gancio traino
- Sistema di sollevamento tramite muletto
- Utilizzabile con radiocomando
- Ugelli intercambiabili per ottimizzazione della portata dell'acqua
- Rotazione elettrica ed elettrovalvola acqua
- Possibilità di installazione su base fissa
- Ugelli in inox

### Features

- Wheels for easy movement
- Tow hitch
- Lifting system by forklift
- For use with remote control
- Interchangeable nozzles for optimizing water flow
- Electric rotation and solenoid valve water
- Fixed base installation option
- Stainless steel nozzles






**Dati Tecnici**
**Technical Data**
**WLP Demolitor 50**

|                        |                    |                |                           |
|------------------------|--------------------|----------------|---------------------------|
| Potenza installata     | Installed power    | kW             | 8                         |
| Potenza ventilatore    | Fan power          | kW             | 5,5                       |
| Potenza pompa acqua    | Water pump power   | kW             | 2,2                       |
| Grado di protezione    | Protection rating  | IP             | 55                        |
| Alimentazione          | Power supply       | A / Volts / Hz | su richiesta / on request |
| Alzo                   | Pitching           | °              | -20° +45°                 |
| Distanza max del getto | Max throw distance | m              | 40                        |
| Rumorosità             | Noise level        | Lwa            | < 93                      |
| Peso a secco           | Dry weight         | Kg             | 321                       |
| Pressione minima       | Minimum pressure   | bar            | 1                         |
| Presa acqua            | Water inlet        |                | Camlock 1"1/2 Filetto M   |

**Dimensioni**  
**Dimensions**
**L x H x W (mm)**

1470 x 2160 x 1710

**Consumo acqua con ugelli da 15 GPH**  
**Water consumption with 15 GPH nozzles**
**BAR** **12**

L./min. 28

# LIGHT DUTY



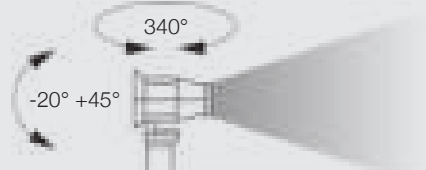
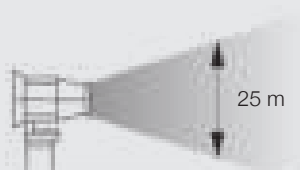
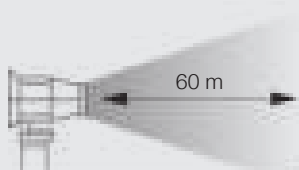
## WLP Demolitor 70

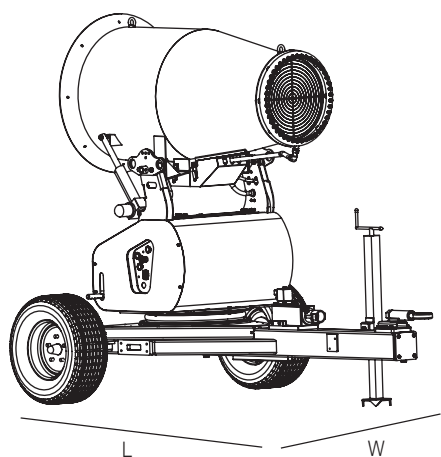
### Caratteristiche

- Pompa ad immersione ad alta efficienza
- Angolo di rotazione liberamente impostabile
- Sgancio manuale per puntamento rapido
- Nuovo sistema FCS
- Disponibile in versione stradale
- Ventola con TIPS per bassa rumorosità

### Features

- High efficiency immersion pump
- Freely adjustable rotation angle
- Manual release for quick pointing
- New FCS system
- Available on road version
- Low noise fan with TIPS





#### Dati Tecnici

#### Technical Data

#### WLP Demolitor 70

|                        |                    |                |                           |
|------------------------|--------------------|----------------|---------------------------|
| Potenza installata     | Installed power    | kW             | 13,5                      |
| Potenza ventilatore    | Fan power          | kW             | 11                        |
| Potenza pompa acqua    | Water pump power   | kW             | 2,2                       |
| Grado di protezione    | Protection rating  | IP             | 55                        |
| Alimentazione          | Power supply       | A / Volts / Hz | su richiesta / on request |
| Alzo                   | Pitching           | °              | -20° +45°                 |
| Distanza max del getto | Max throw distance | m              | 60                        |
| Rumorosità             | Noise level        | Lwa            | < 85                      |
| Peso a secco           | Dry weight         | Kg             | 495                       |

Dimensioni  
Dimensions

**L x H x W (mm)**

1730 x 2120 x 2580

Consumo acqua con ugelli da 15 GPH  
Water consumption with 15 GPH nozzles

**BAR** **12**

L./min. 35

# HEAVY DUTY

# HEAVY DUTY

## Linea HEAVY DUTY

Ogni componente dei cannoni abbattimento polveri Heavy Duty è dimensionato per resistere alle condizioni più severe di utilizzo. Questo ne permette l'utilizzo senza compromessi nelle grandi cave, miniere, gallerie, grandi demolizioni, parchi minerari, acciaierie, ovvero in tutti quei luoghi dove la nebulizzazione è un valido aiuto per il controllo ambientale.

Il sistema di nebulizzazione a più corone abbinato agli ugelli in acciaio inox permette di modulare la quantità di acqua con la massima efficienza. Dove le dimensioni contano i cannoni Heavy Duty sono la risposta perfetta per coprire grandi aree.

I modelli con potenze che vanno dai 5,5 Kw fino ai 90 Kw, vengono utilizzati nei parchi minerari, nelle miniere, nei porti e nelle acciaierie dove la potenza è necessaria per ottenere il massimo delle prestazioni e raggiungere distanze ragguardevoli.

La struttura robusta e le ventole in acciaio e alluminio garantiscono prestazioni fuori dal comune e non temono polveri e detriti. Potenza, prestazioni, flessibilità di utilizzo fanno dei cannoni della linea HD macchine dalle prestazioni eccezionali.

## HEAVY DUTY Line

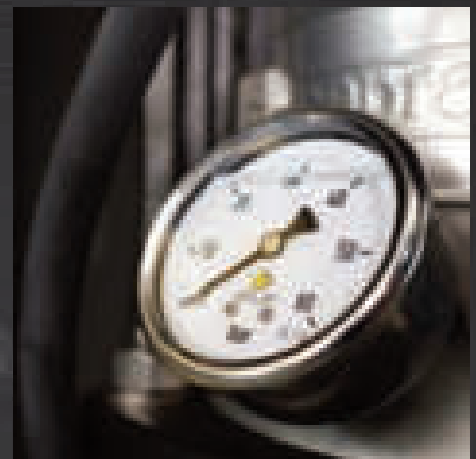
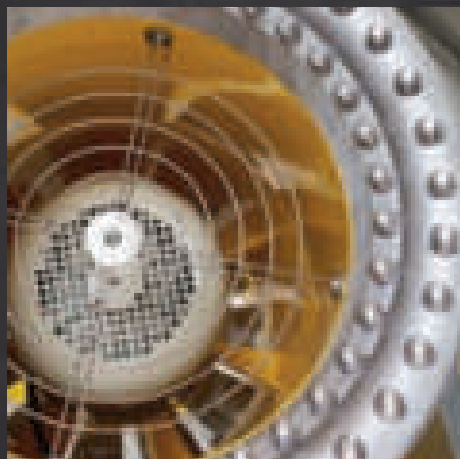
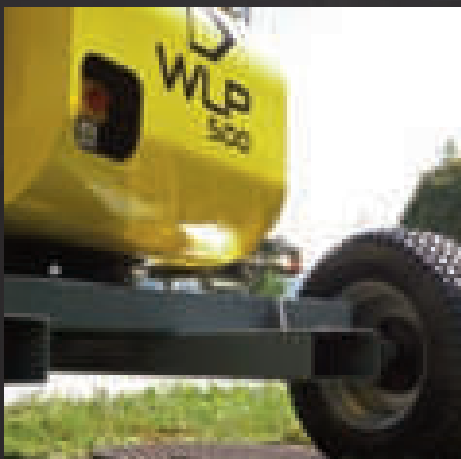
Each component of the Heavy Duty dust cannons is designed to withstand the most severe conditions of use scenarios. This permits them to be used without compromise in large quarries, mines, tunnels, large demolition sites, steelworks, or in any place where atomisation is a valid aid for environmental control.

The multi-row atomisation crown system, combined with its stainless steel nozzles, allows the quantity of water to be regulated to achieve maximum efficiency. Where size counts our Heavy Duty cannons are the perfect solution even for large open areas.

The range of systems, that run on a power supply ranging from 5.5 Kw up to 90 Kw, are used in mines, ports and steelworks, where elevated power is required to achieve maximum performance and reach considerable throwing distances.

The sturdy structure and steel and aluminium fans of our cannons guarantee outstanding performance and tackle dust and debris with ease.

The power, performance, flexibility of use are what ensure the exceptional performance of our HD range of cannon systems.



**HD**  
**HD**  
HEAVY DUTY





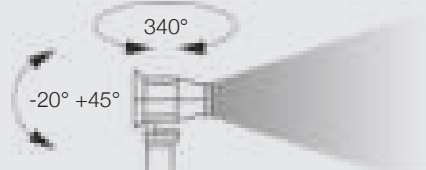
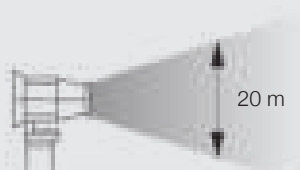
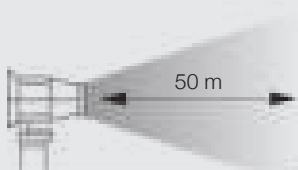
## WLP 500 Pole

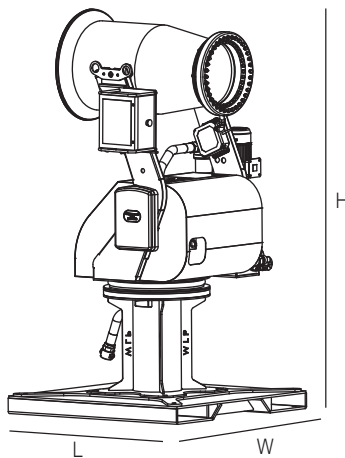
### Caratteristiche

- Adatto per lavori in condizioni estreme
- Basamento in ferro zincato per un facile posizionamento
- Alta efficienza
- Pompa acqua multistadio in acciaio inox
- Portata acqua variabile
- Angolo di rotazione liberamente impostabile
- Gestione tempi pausa lavoro
- Filtro acqua in acciaio inox
- Ugelli in acciaio inox
- Pronto per gestione con software centralizzato

### Features

- Suitable for working in extreme conditions
- Base in galvanized iron for easy positioning
- High efficiency
- Water pump multistage stainless steel
- Variable water flow rate
- Angle of rotation can be set freely
- Time break labor management
- Water filter stainless steel
- Stainless steel nozzles
- Ready for centralized management software




**Dati Tecnici**
**Technical Data**
**WLP 500 Pole**

|                        |                    |                |                           |
|------------------------|--------------------|----------------|---------------------------|
| Potenza installata     | Installed power    | kW             | 8,7                       |
| Potenza ventilatore    | Fan power          | kW             | 5,5                       |
| Potenza pompa acqua    | Water pump power   | kW             | 2,2                       |
| Grado di protezione    | Protection rating  | IP             | 55                        |
| Alimentazione          | Power supply       | A / Volts / Hz | su richiesta / on request |
| Alzo                   | Pitching           | °              | - 20°+45°                 |
| Distanza max del getto | Max throw distance | m              | 40 - 50                   |
| Rumorosità             | Noise level        | Lwa            | < 93                      |
| Peso a secco           | Dry weight         | Kg             | 726                       |

**Dimensioni**  
**Dimensions**
**L x H x W (mm)**

1270 x 2200 x 1200

**Consumo acqua con ugelli da 10 - 15 GPH**  
**Water consumption with 10 - 15 GPH nozzles**
**BAR** **12**

L./min. 30

L./max. 75

# HEAVY DUTY



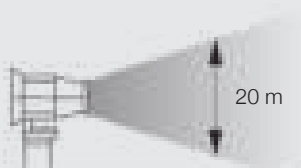
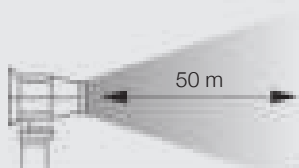
## WLP 500 Trailer

### Caratteristiche

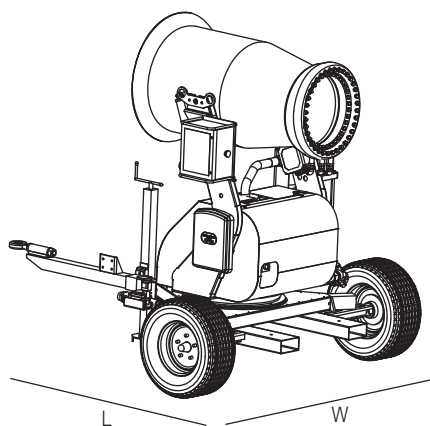
- Adatto per lavori in condizioni estreme
- Macchina su carrello con ruote di ampia sezione per facile spostamento su terreni accidentati
- Alta efficienza
- Pompa acqua multistadio in acciaio inox
- Portata acqua variabile
- Angolo di rotazione liberamente impostabile
- Gestione tempi pausa lavoro
- Filtro acqua in acciaio inox
- Ugelli in acciaio inox
- Pronto per gestione con software centralizzato

### Features

- Suitable for working in extreme conditions
- Machine on cart with large wheels section for easy movement on rough terrain
- High efficiency
- Water pump multistage stainless steel
- Variable water flow rate
- Angle of rotation can be set freely
- Time break labor management
- Water filter stainless steel
- Stainless steel nozzles
- Ready for centralized management software







#### Dati Tecnici

#### Technical Data

#### WLP 500 Trailer

|                        |                    |                |                           |
|------------------------|--------------------|----------------|---------------------------|
| Potenza installata     | Installed power    | kW             | 8,7                       |
| Potenza ventilatore    | Fan power          | kW             | 5,5                       |
| Potenza pompa acqua    | Water pump power   | kW             | 2,2                       |
| Grado di protezione    | Protection rating  | IP             | 55                        |
| Alimentazione          | Power supply       | A / Volts / Hz | su richiesta / on request |
| Alzo                   | Pitching           | °              | - 20° +45°                |
| Distanza max del getto | Max throw distance | m              | 40 - 50                   |
| Rumorosità             | Noise level        | Lwa            | < 93                      |
| Peso a secco           | Dry weight         | Kg             | 527                       |

#### Dimensioni Dimensions

#### L x H x W (mm)

1880 x 1960 x 1600

#### Consumo acqua con ugelli da 10 - 15 GPH Water consumption with 10 - 15 GPH nozzles

|            |           |
|------------|-----------|
| <b>BAR</b> | <b>12</b> |
| L./min.    | 30        |
| L./max.    | 75        |



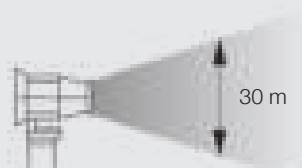
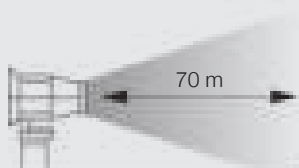
## WLP 700 Pole

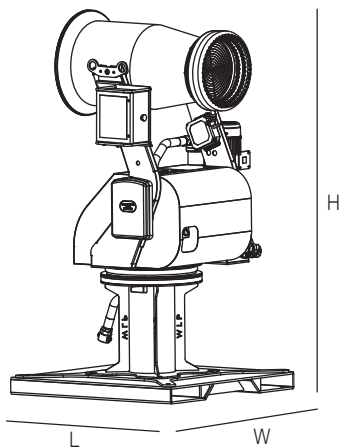
### Caratteristiche

- Adatto per lavori in condizioni estreme
- Basamento in ferro zincato per un facile posizionamento
- Alta efficienza
- Pompa acqua multistadio in acciaio inox
- Portata acqua variabile
- Angolo di rotazione liberamente impostabile
- Gestione tempi pausa lavoro
- Filtro acqua in acciaio inox
- Ugelli in acciaio inox
- Pronto per gestione con software centralizzato

### Features

- Suitable for working in extreme conditions
- Base in galvanized iron for easy positioning
- High efficiency
- Water pump multistage stainless steel
- Variable water flow rate
- Angle of rotation can be set freely
- Time break labor management
- Water filter stainless steel
- Stainless steel nozzles
- Ready for centralized management software




**Dati Tecnici**
**Technical Data**
**WLP 700 Pole**

|                        |                    |                |                           |
|------------------------|--------------------|----------------|---------------------------|
| Potenza installata     | Installed power    | kW             | 16                        |
| Potenza ventilatore    | Fan power          | kW             | 11                        |
| Potenza pompa acqua    | Water pump power   | kW             | 4                         |
| Grado di protezione    | Protection rating  | IP             | 55                        |
| Alimentazione          | Power supply       | A / Volts / Hz | su richiesta / on request |
| Alzo                   | Pitching           | °              | - 20° +45°                |
| Distanza max del getto | Max throw distance | m              | 60 - 70                   |
| Rumorosità             | Noise level        | Lwa            | < 93                      |
| Peso a secco           | Dry weight         | Kg             | 869                       |

**Dimensioni**  
**Dimensions**
**L x H x W (mm)**

1400 x 2340 x 1310

**Consumo acqua con ugelli da 5 - 10 - 15 GPH**  
**Water consumption with 5 - 10 - 15 GPH nozzles**
**BAR** **12**

L./min. 21

L./max. 125

# HEAVY DUTY



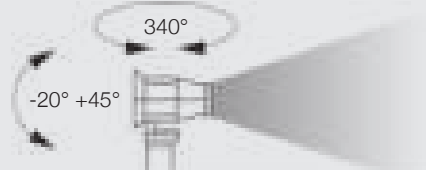
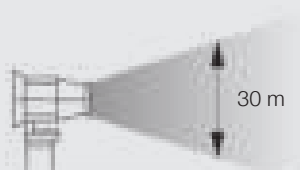
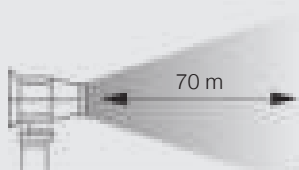
## WLP 700 Trailer

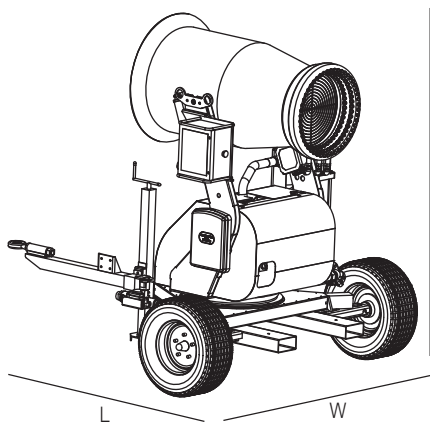
### Caratteristiche

- Adatto per lavori in condizioni estreme
- Macchina su carrello con ruote di ampia sezione per facile spostamento su terreni accidentati
- Alta efficienza
- Pompa acqua multistadio in acciaio inox
- Portata acqua variabile
- Angolo di rotazione liberamente impostabile
- Gestione tempi pausa lavoro
- Filtro acqua in acciaio inox
- Ugelli in acciaio inox
- Pronto per gestione con software centralizzato

### Features

- Suitable for working in extreme conditions
- Machine on cart with large wheels section for easy movement on rough terrain
- High efficiency
- Water pump multistage stainless steel
- Variable water flow rate
- Angle of rotation can be set freely
- Time break labor management
- Water filter stainless steel
- Stainless steel nozzles
- Ready for centralized management software





#### Dati Tecnici

#### Technical Data

#### WLP 700 Trailer

|                        |                    |                |                           |
|------------------------|--------------------|----------------|---------------------------|
| Potenza installata     | Installed power    | kW             | 16                        |
| Potenza ventilatore    | Fan power          | kW             | 11                        |
| Potenza pompa acqua    | Water pump power   | kW             | 4                         |
| Grado di protezione    | Protection rating  | IP             | 55                        |
| Alimentazione          | Power supply       | A / Volts / Hz | su richiesta / on request |
| Alzo                   | Pitching           | °              | - 20° +45°                |
| Distanza max del getto | Max throw distance | m              | 60 - 70                   |
| Rumorosità             | Noise level        | Lwa            | < 93                      |
| Peso a secco           | Dry weight         | Kg             | 670                       |

#### Dimensioni Dimensions

#### L x H x W (mm)

1880 x 2030 x 1600

#### Consumo acqua con ugelli da 10 - 15 GPH Water consumption with 10 - 15 GPH nozzles

|            |           |
|------------|-----------|
| <b>BAR</b> | <b>12</b> |
| L./min.    | 21        |
| L./max.    | 125       |



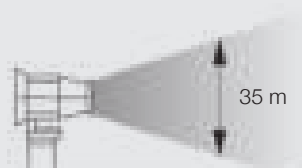
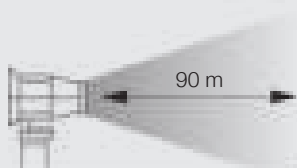
## WLP 718 Pole

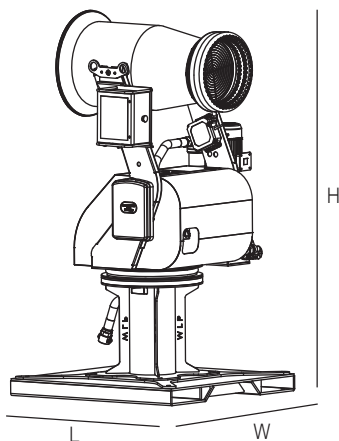
### Caratteristiche

- Adatto per lavori in condizioni estreme
- Basamento in ferro zincato per un facile posizionamento
- Alta efficienza
- Pompa acqua multistadio in acciaio inox
- Portata acqua variabile
- Angolo di rotazione liberamente impostabile
- Gestione tempi pausa lavoro
- Filtro acqua in acciaio inox
- Ugelli in acciaio inox
- Pronto per gestione con software centralizzato

### Features

- Suitable for working in extreme conditions
- Base in galvanized iron for easy positioning
- High efficiency
- Water pump multistage stainless steel
- Variable water flow rate
- Angle of rotation can be set freely
- Time break labor management
- Water filter stainless steel
- Stainless steel nozzles
- Ready for centralized management software




**Dati Tecnici**
**Technical Data**
**WLP 718 Pole**

|                        |                    |                |                           |
|------------------------|--------------------|----------------|---------------------------|
| Potenza installata     | Installed power    | kW             | 23,5                      |
| Potenza ventilatore    | Fan power          | kW             | 18,5                      |
| Potenza pompa acqua    | Water pump power   | kW             | 4                         |
| Grado di protezione    | Protection rating  | IP             | 55                        |
| Alimentazione          | Power supply       | A / Volts / Hz | su richiesta / on request |
| Alzo                   | Pitching           | °              | - 20° +45°                |
| Distanza max del getto | Max throw distance | m              | 80 - 90                   |
| Rumorosità             | Noise level        | Lwa            | < 93                      |
| Peso a secco           | Dry weight         | Kg             | 881                       |

**Dimensioni**  
**Dimensions**
**L x H x W (mm)**

1400 x 2340 x 1310

**Consumo acqua con ugelli da 5 - 10 - 15 GPH**  
**Water consumption with 5 - 10 - 15 GPH nozzles**
**BAR** **12**

L./min. 21

L./max. 125

# HEAVY DUTY



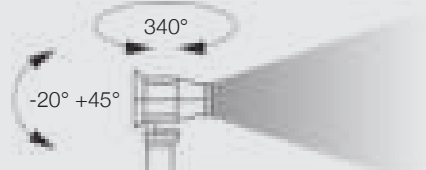
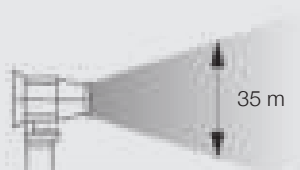
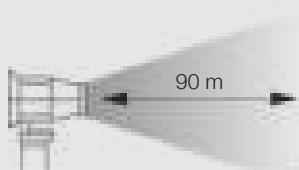
## WLP 718 Trailer

### Caratteristiche

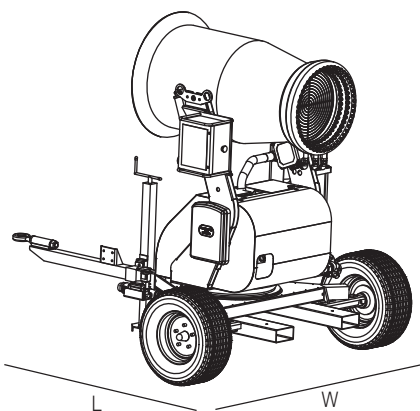
- Adatto per lavori in condizioni estreme
- Macchina su carrello con ruote di ampia sezione per facile spostamento su terreni accidentati
- Alta efficienza
- Pompa acqua multistadio in acciaio inox
- Portata acqua variabile
- Angolo di rotazione liberamente impostabile
- Gestione tempi pausa lavoro
- Filtro acqua in acciaio inox
- Ugelli in acciaio inox
- Pronto per gestione con software centralizzato

### Features

- Suitable for working in extreme conditions
- Machine on cart with large wheels section for easy movement on rough terrain
- High efficiency
- Water pump multistage stainless steel
- Variable water flow rate
- Angle of rotation can be set freely
- Time break labor management
- Water filter stainless steel
- Stainless steel nozzles
- Ready for centralized management software







#### Dati Tecnici

#### Technical Data

#### WLP 718 Trailer

|                        |                    |                |                           |
|------------------------|--------------------|----------------|---------------------------|
| Potenza installata     | Installed power    | kW             | 23,5                      |
| Potenza ventilatore    | Fan power          | kW             | 18,5                      |
| Potenza pompa acqua    | Water pump power   | kW             | 4                         |
| Grado di protezione    | Protection rating  | IP             | 55                        |
| Alimentazione          | Power supply       | A / Volts / Hz | su richiesta / on request |
| Alzo                   | Pitching           | °              | - 20°+45°                 |
| Distanza max del getto | Max throw distance | m              | 80 - 90                   |
| Rumorosità             | Noise level        | Lwa            | < 93                      |
| Peso a secco           | Dry weight         | Kg             | 683                       |

#### Dimensioni Dimensions

#### L x H x W (mm)

1800 x 2030 x 1600

#### Consumo acqua con ugelli da 5 - 10 - 15 GPH Water consumption with 5 - 10 - 15 GPH nozzles

#### BAR 12

L./min. 21

L./max. 125



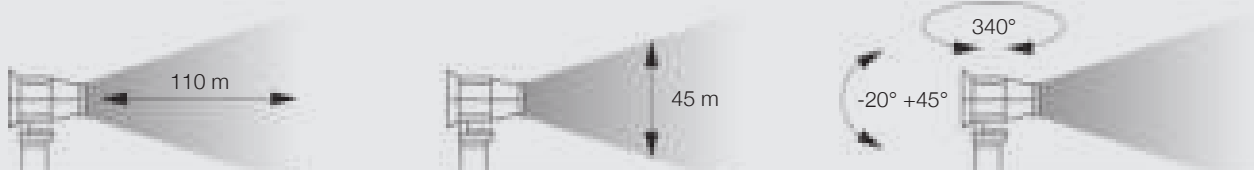
## WLP 800 Pole

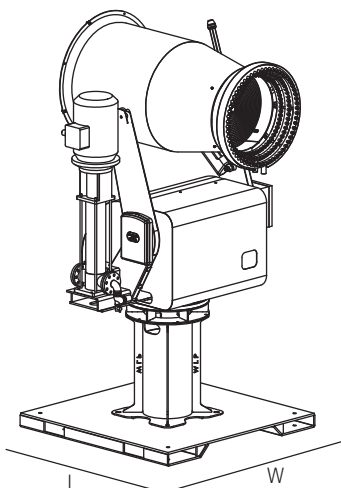
### Caratteristiche

- Adatto per lavori in condizioni estreme
- Basamento in ferro zincato per un facile posizionamento
- Alta efficienza
- Pompa acqua multistadio in acciaio inox
- Portata acqua variabile
- Angolo di rotazione liberamente impostabile
- Gestione tempi pausa lavoro
- Filtro acqua in acciaio inox
- Ugelli in acciaio inox
- Pronto per gestione con software centralizzato

### Features

- Suitable for working in extreme conditions
- Base in galvanized iron for easy positioning
- High efficiency
- Water pump multistage stainless steel
- Variable water flow rate
- Angle of rotation can be set freely
- Time break labor management
- Water filter stainless steel
- Stainless steel nozzles
- Ready for centralized management software





| Dati Tecnici           | Technical Data     |                | WLP 800 Pole              |
|------------------------|--------------------|----------------|---------------------------|
| Potenza installata     | Installed power    | kW             | 44                        |
| Potenza ventilatore    | Fan power          | kW             | 30                        |
| Potenza pompa acqua    | Water pump power   | kW             | 11                        |
| Grado di protezione    | Protection rating  | IP             | 55                        |
| Alimentazione          | Power supply       | A / Volts / Hz | su richiesta / on request |
| Alzo                   | Pitching           | °              | -20° +45°                 |
| Distanza max del getto | Max throw distance | m              | 100 - 110                 |
| Rumorosità             | Noise level        | Lwa            | < 93                      |
| Peso a secco           | Dry weight         | Kg             | 1350                      |

Dimensioni  
Dimensions

**L x H x W (mm)**

1610 x 2980 x 1710

Consumo acqua con ugelli da 10 - 15 - 20 GPH  
Water consumption with 10 - 15 - 20 GPH nozzles

**BAR**

**12**

L./min.

24

L./max.

152

# HEAVY DUTY



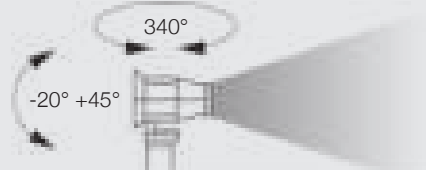
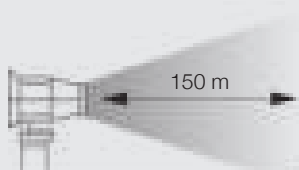
## WLP 1200

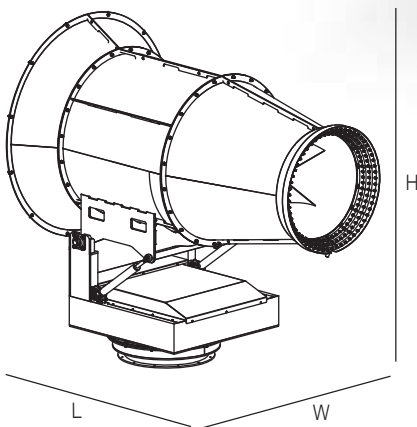
### Caratteristiche

- Adatto per lavori in condizioni estreme
- Macchina installabile su torre di sostegno
- Alta efficienza
- Pompa acqua multistadio in acciaio inox
- Portata acqua variabile
- Angolo di rotazione liberamente impostabile
- Gestione tempi pausa lavoro
- Filtro acqua in acciaio inox
- Ugelli in acciaio inox
- Pronto per gestione con software centralizzato

### Features

- Suitable for working in extreme conditions
- Machine installed on support tower
- High efficiency
- Water pump multistage stainless steel
- Variable water flow rate
- Angle of rotation can be set freely
- Time break labor management
- Water filter stainless steel
- Stainless steel nozzles
- Ready for centralized management software





#### Dati Tecnici

#### Technical Data

#### WLP 1200

|                        |                    |                |                           |
|------------------------|--------------------|----------------|---------------------------|
| Potenza installata     | Installed power    | kW             | 110                       |
| Potenza ventilatore    | Fan power          | kW             | 90                        |
| Potenza pompa acqua    | Water pump power   | kW             | 11                        |
| Grado di protezione    | Protection rating  | IP             | 55                        |
| Alimentazione          | Power supply       | A / Volts / Hz | su richiesta / on request |
| Alzo                   | Pitching           | °              | -20° +45°                 |
| Distanza max del getto | Max throw distance | m              | 150                       |
| Rumorosità             | Noise level        | Lwa            | < 93                      |
| Peso a secco           | Dry weight         | Kg             | 2780                      |

#### Dimensioni Dimensions

#### L x H x W (mm)

2120 x 2600 x 3240

#### Consumo acqua Water consumption

I dati sulle portate verranno personalizzati in base alle specifiche esigenze di progetto.

The flow-rate data are customized according to the specific project requirements.

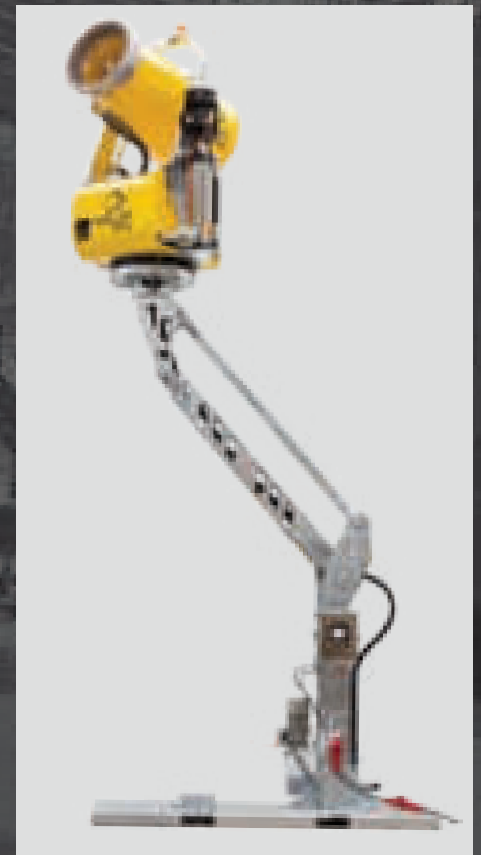
# SPECIAL DUTY

## Linea SPECIAL DUTY

WLP realizza macchine ottimizzate secondo le richieste del cliente. Non ci sono limiti. Le macchine possono essere installate su bracci idraulici, attraverso apposito supporto montate su colonne o pareti. Possono esserci configurazioni completamente autonome con generatore e botte a bordo.

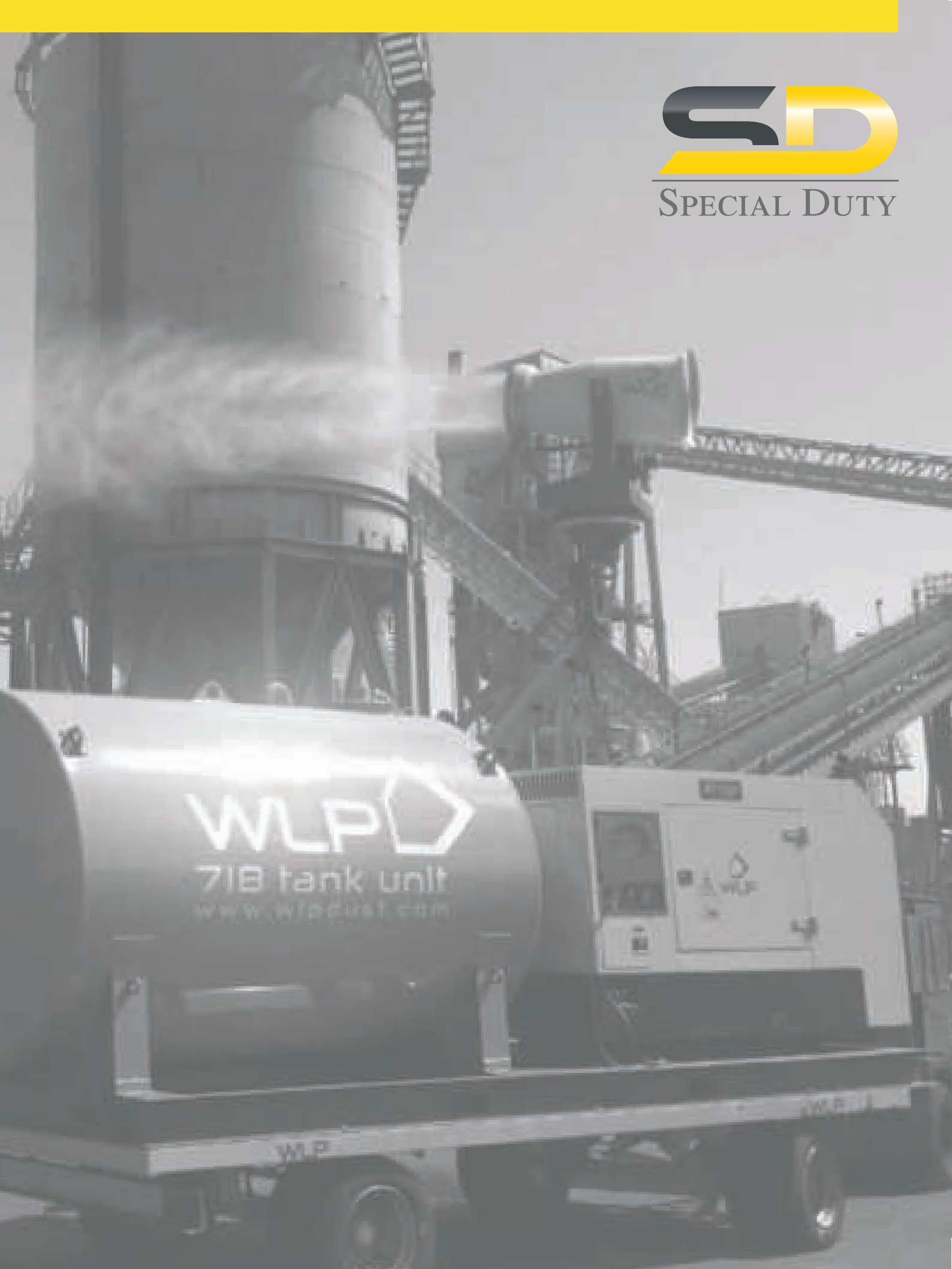
## SPECIAL DUTY Line

WLP manufactures machinery that is optimised for our customers' requirements, so the sky is the limit! Our machines can also be installed on hydraulic arms through special supports mounted on columns or walls. Plus, the mounted generator and cannon barrel can be configured in complete autonomy.





SPECIAL DUTY



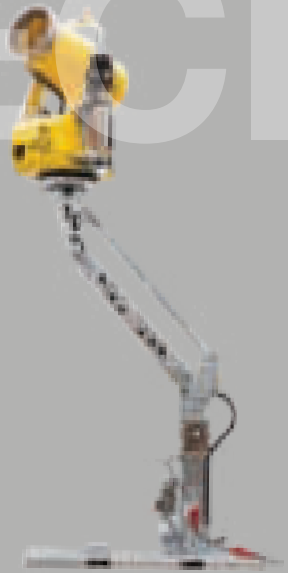






# SPECIAL DUTY

## SPECIAL DUTY



# SOFTWARE

# SOFTWARE

## Software di gestione

### Software di gestione ed impianti.

Come un abito sartoriale WLP realizza impianti completi dove i cannoni diventano parte di un sistema completo di linee idrauliche, elettriche, stazioni di pompaggio, stazioni meteorologiche e sensori di campo.

Il software AIR VISUAL controlla e supervisiona tutto il sistema, dando la possibilità di utilizzare da postazioni centralizzate tutti i cannoni e tutti i dispositivi.

## Operating software

### Management and system software.

Just like a tailor-made suit, WLP produces all-inclusive systems where the cannons become part of a complete system composed of hydraulic and electric lines, pumping stations, weather stations and field sensors.

Then the AIR VISUAL software controls and monitors the whole system, giving the option of operating all the cannons and devices from centralized stations.



[www.wlpdust.com](http://www.wlpdust.com)





**WLP Systems S.r.l.**  
38050 Castelnuovo  
Trento · Italy · Via Broletti, 18

T +39.0461.751055  
F +39.0461.756903

info@wlpdust.com  
[www.wlpdust.com](http://www.wlpdust.com)

Official Dealer

I dati sono indicativi e non vincolanti. WLP Systems si riserva il diritto di apportare modifiche in qualsiasi momento e senza preavviso.  
The data are indicative and not binding. WLP Systems reserves the right to modify them at any time without prior notice.

© 2020\_www.imagination.it