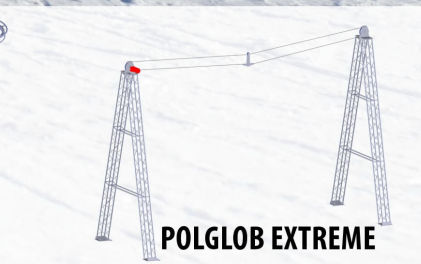
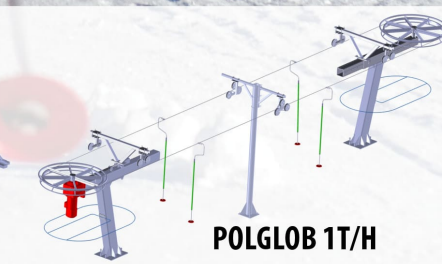
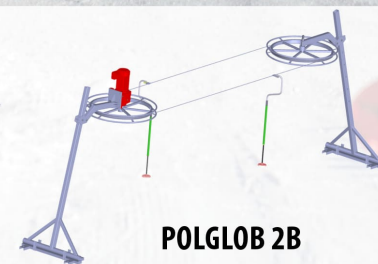
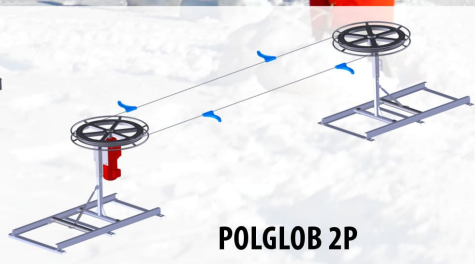


MADE IN POLAND



BIELSKO



MADE IN POLAND



"GLOB" Tools Factory Co. Ltd.

POLAND, 43-382 Bielsko-Biała, 452, Sobieskiego str.
tel: +48 33 821-09-22, +48 33 816-57-24, fax: +48 33 443-20-45
www.ski.fnglob.pl narciarski@fnglob.pl



Fabryka Narzędzi GLOB jest producentem nowoczesnych wyciągów narciarskich z wysokim i niskim prowadzeniem liny. Nasza produkcja opiera się zarówno na wiedzy zdobytej przez dawny zakład innowacyjnego sprzętu i urządzeń POLSPORT jak i na kilkunastoletnim doświadczeniu w budowie wyciągów narciarskich. Od roku 1979 wyprodukowaliśmy **ponad 200 wyciągów** pod nazwami POLSPORT oraz POLGLOB.

Wyciągi narciarskie POLGLOB charakteryzuje lekka i zwarta konstrukcja, dzięki której nie ma potrzeby stosowania rozbudowanej infrastruktury, jednocześnie zapewniając wysoki wskaźnik przepustowości. Instalacja sterowania oraz elementy systemu bezpieczeństwa wykonane są w oparciu o sterowniki mikroprocesorowe oraz czujniki indukcyjne. Wszystkie produkowane przez nas urządzenia i podsystemy wyciągów narciarskich spełniają wszelkie wymagania normatywne mające zastosowanie w Polsce oraz pozostałych krajach Unii Europejskiej.

Fabryka Narzędzi GLOB gwarantuje najwyższą jakość usług o czym świadczą wdrożone systemy zapewnienia jakości wg norm **PN-EN ISO 9001:2009** oraz **PN-EN ISO 3834-2:2007**.

GLOB Tool Factory is a manufacturer of modern ski lifts with high and low rope driving. Our production is based on the knowledge acquired by the former facility of innovative equipment called POLSPORT as well as on several years of experience of company „GLOB” in the construction of ski lifts. Since 1979 we have produced **over 200 ski lifts** under the names POLSPORT and POLGLOB.

POLGLOB ski lifts have a lightweight and compact design that does not require the use of extensive infrastructure while providing a high throughput rate. Installation of controls and safety system components are based on microprocessor controllers and inductive sensors. All our ski lifts and equipment manufactured by us meet all standard requirements applicable in Poland and the rest of the European Union.

GLOB Tool Factory guarantees the highest quality of service by implemented quality assurance systems in accordance with **PN-EN ISO 9001:2009** and **PN-EN ISO 3834-2:2007** standards.

GLOB Tools Factory ist ein Hersteller von modernen Skiliften mit hoher und niedriger Seilführung. Unsere Produktion basiert sowohl auf der Erfahrung der ehemaligen, innovativen Hersteller von Skiliften - POLSPORT Fabrik, wie auch auf „GLOB” mehrjähriger Erfahrung im Bau von Skiliften. Seit 1979 haben wir mehr **als 200 Skiliften** unter den Namen POLSPORT und POLGLOB hergestellt.

Skilifte POLGLOB haben leichte und kompakte Konstruktion, dank der keine Notwendigkeit ist, die umfangreiche Infrastruktur zu bauen und gleichzeitig unsere Skilifte eine hohe Durchlaufgeschwindigkeit weisen. Installation von Steuer- und Sicherheitssystem-Komponenten wurden auf der Basis von Mikroprozessorsteuerungen und induktiven Sensoren gefertigt. Alle unsere Anlagen erfüllen normative Anforderungen, die in Polen und anderen EU-Ländern gelten.

GLOB Tools Factory garantiert die höchste Qualität der Dienstleistungen gemäß durchgeführten Prozeduren von Qualitätssicherungssysteme nach **PN-EN ISO 9001:2009** und **PN-EN ISO 3834-2:2007**.



Zadanie jest współfinansowane przez Ministra
Rozwoju

Polska

MADE IN POLAND

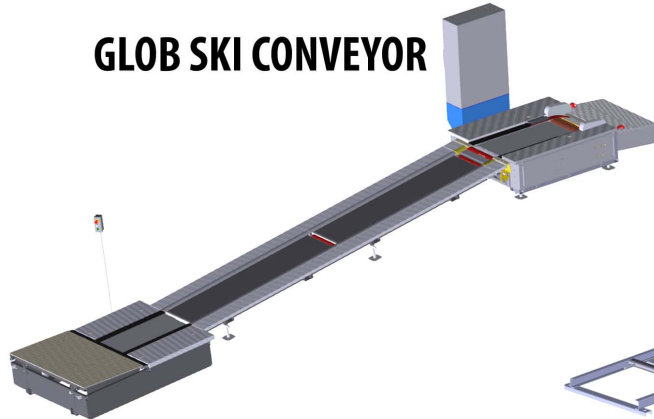


"GLOB" Tools Factory Co. Ltd.

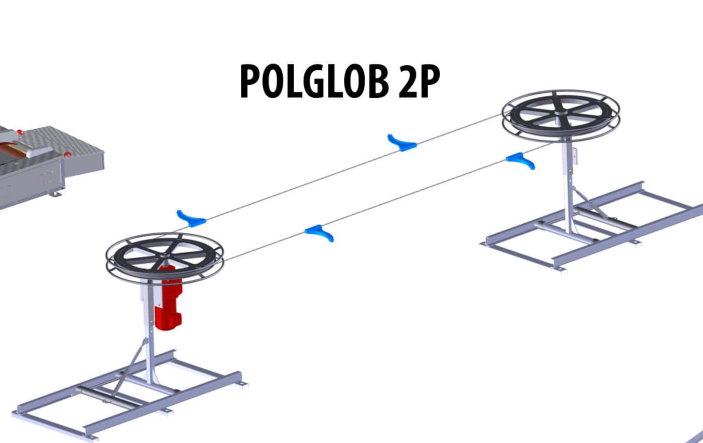
POLAND, 43-382 Bielsko-Biała, 452, Sobieskiego str.
tel: +48 33 821-09-22, +48 33 816-57-24, fax: +48 33 443-20-45
www.ski.fnglob.pl narciarski@fnglob.pl



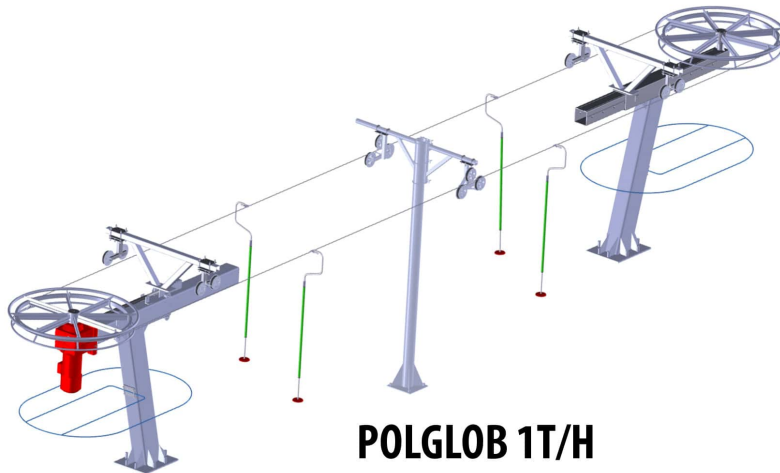
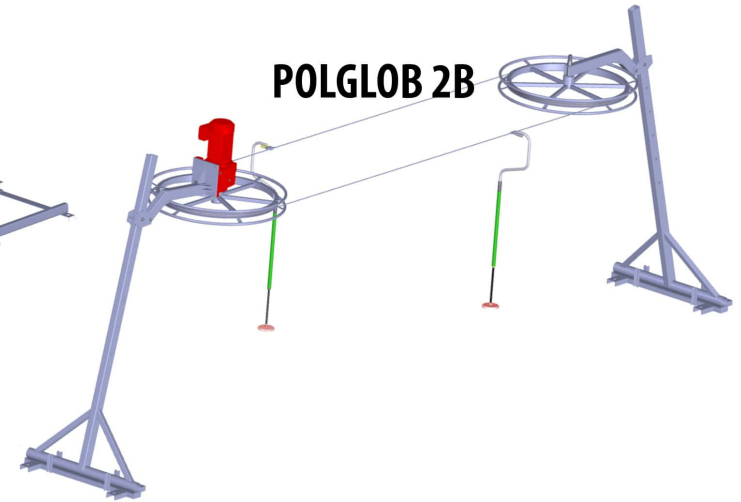
GLOB SKI CONVEYOR



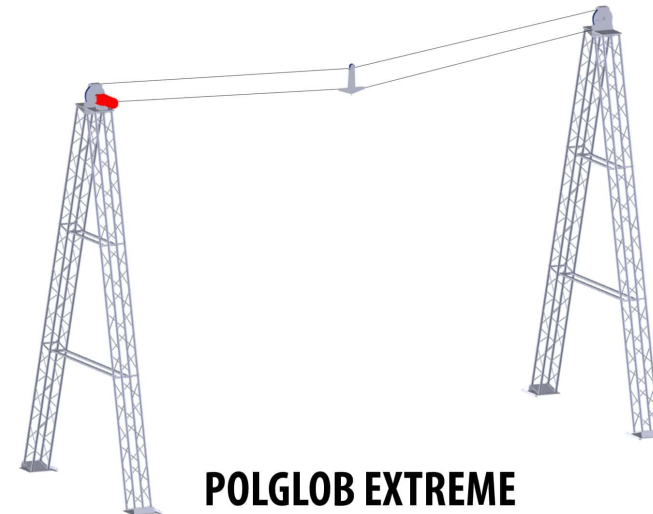
POLGLOB 2P



POLGLOB 2B

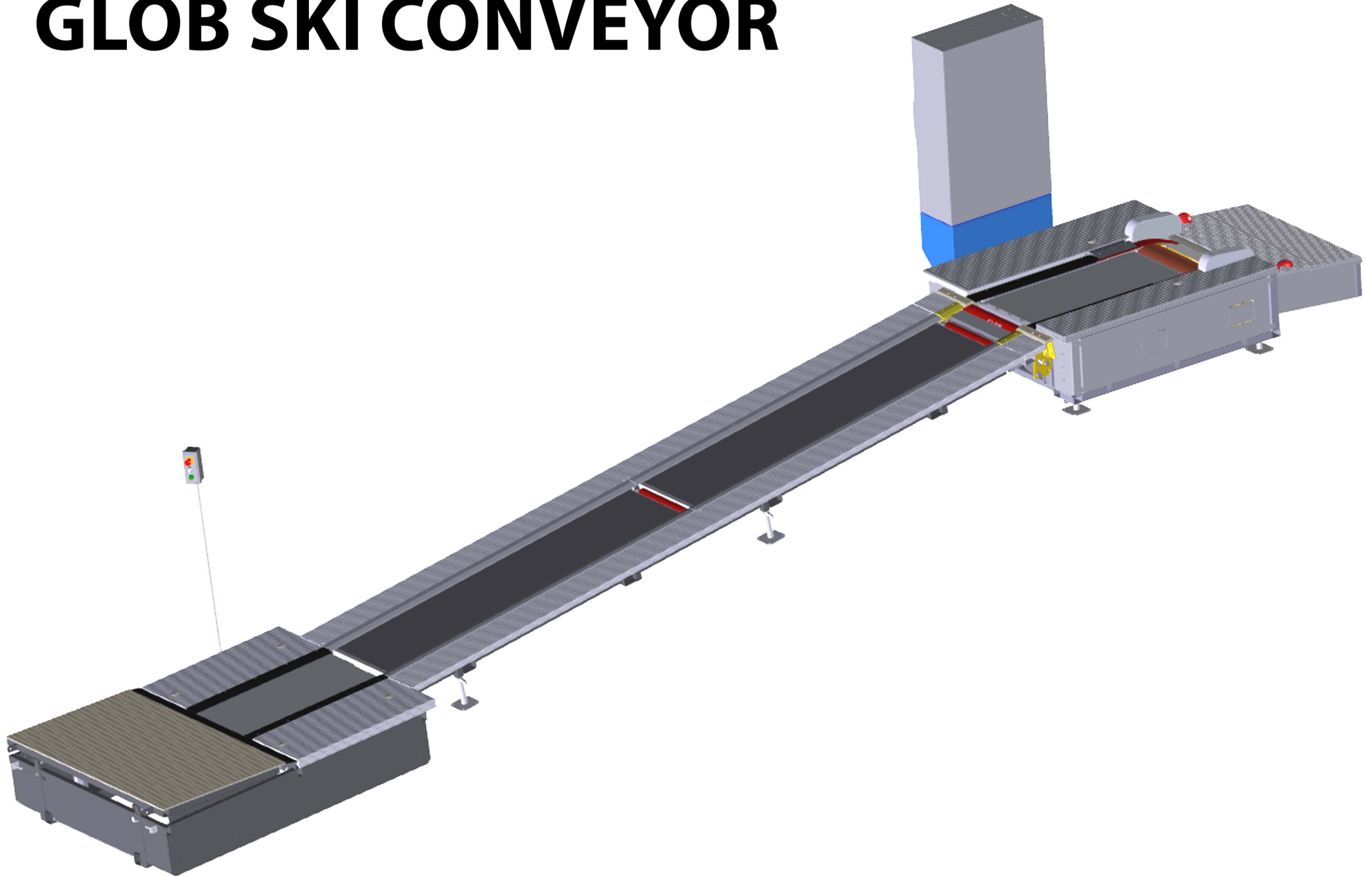


POLGLOB 1T/H



POLGLOB EXTREME

GLOB SKI CONVEYOR





GLOB SKI CONVEYOR

Taśmociąg narciarski | Ski - lift "magic carpet" | Bandlift

Dane techniczne | Technical data | Technische Daten:

5.5-15 kW **0.2-0.7 m/s** **200 m** **15°**

Moc silnika

Płynna regulacja prędkości jazdy w zakresie

Maksymalna długość

Maksymalne pochylenie stoku

Engine power

Steady driving speed regulation in the range

Maximum length

Maximum slope inclination

Motorleistung

Stufenlose Geschwindigkeitsteuerung im Bereich

Maximale Länge

Maximale Hangneigung



Wersje | Versions | Versionen:

MK1

Wersja standardowa

Standard version

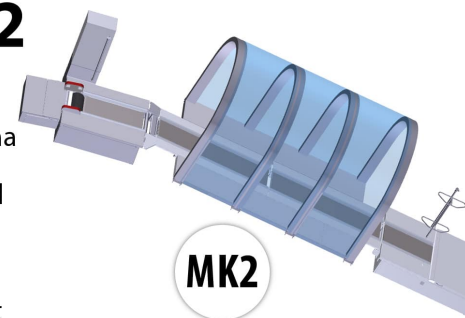
Standardausführung

MK2

Wersja zadaszona

Covered version

Version bedeckt



MK3

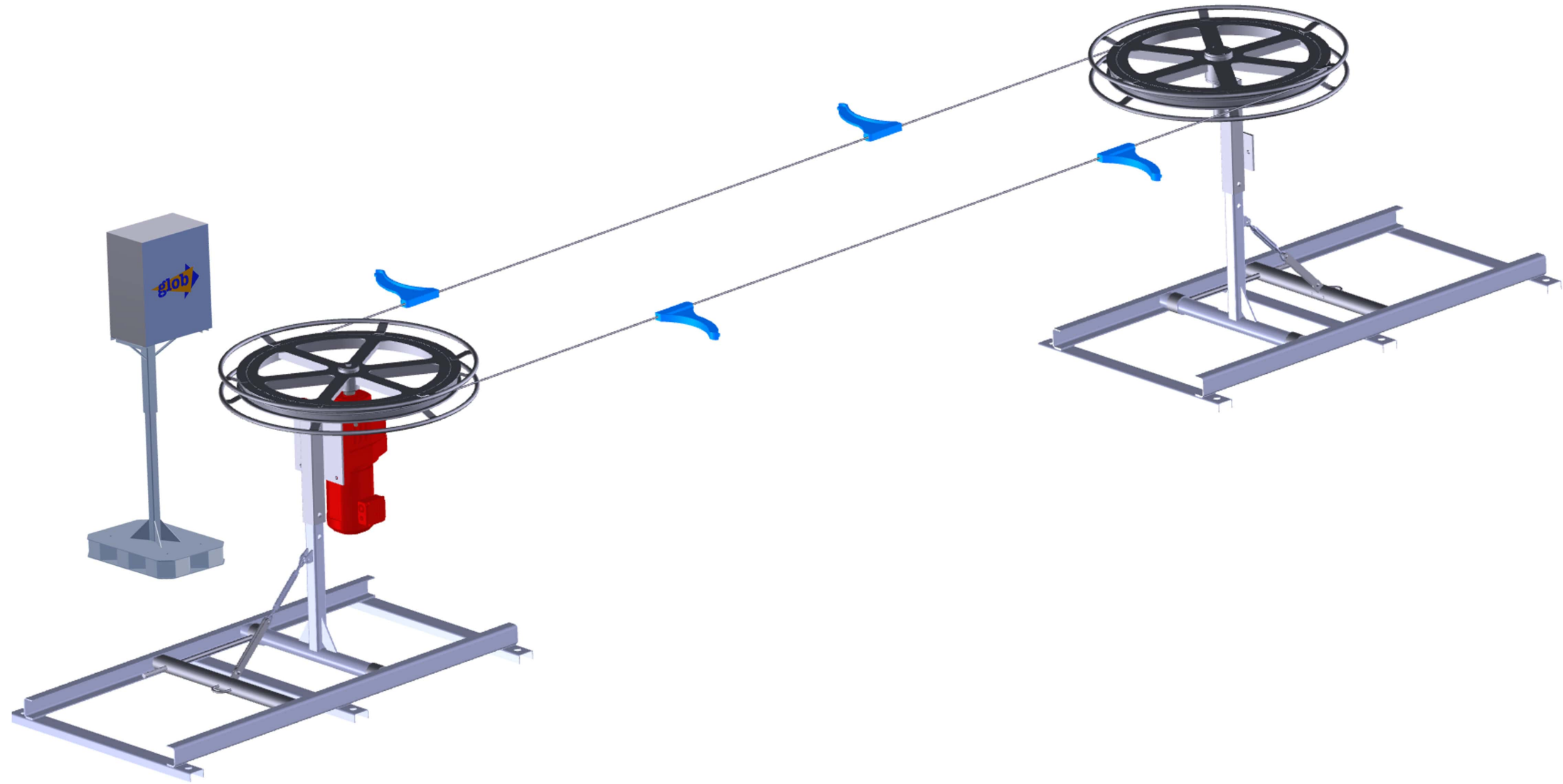
Wersja ze zjeżdżalnią

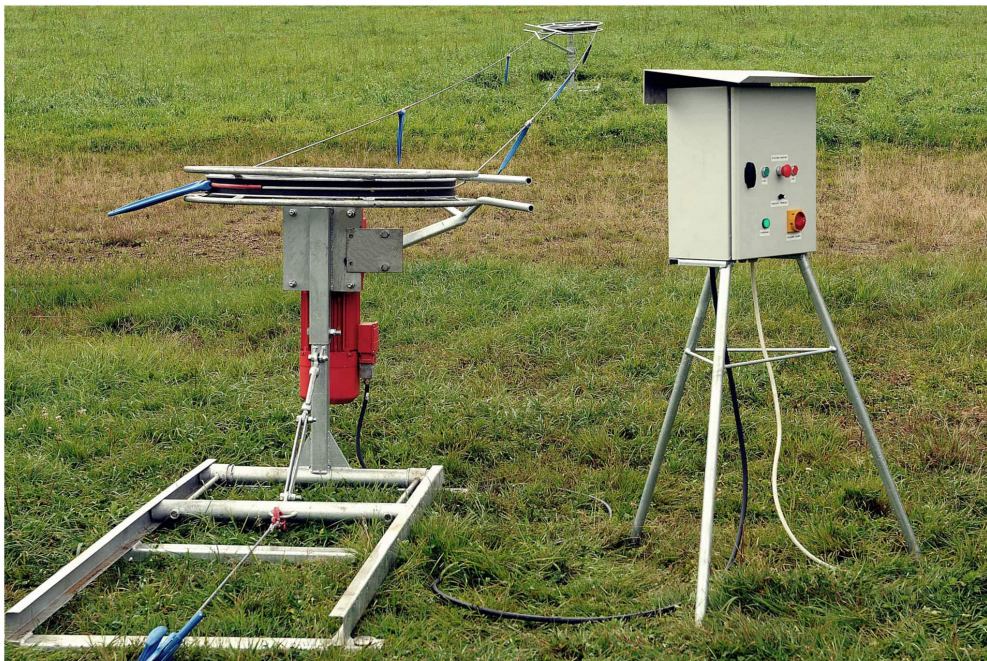
Version with a slide

Version mit Rutsche



POLGLOB 2P





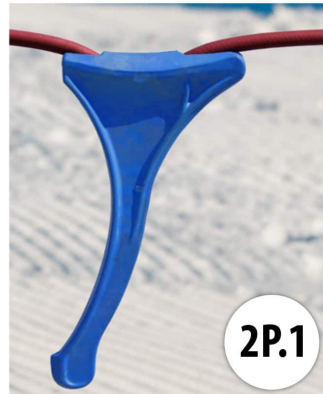
POLGLOB 2P

Wyciąg narciarski | Ski - lift | Skilift

Dane techniczne | Technical data | Technische Daten:

4.0 kW **1.2 m/s** **170 m** **15°**

Moc silnika	Maksymalna prędkość jazdy	Maksymalna długość	Maksymalne pochylenie stoku
Engine power	Maximum speed	Maximum length	Maximum slope inclination
Motorleistung	Fahrgeschwindigkeit	Maximale Länge	Maximale Hangneigung



Wersje | Versions | Versionen:

2P.1

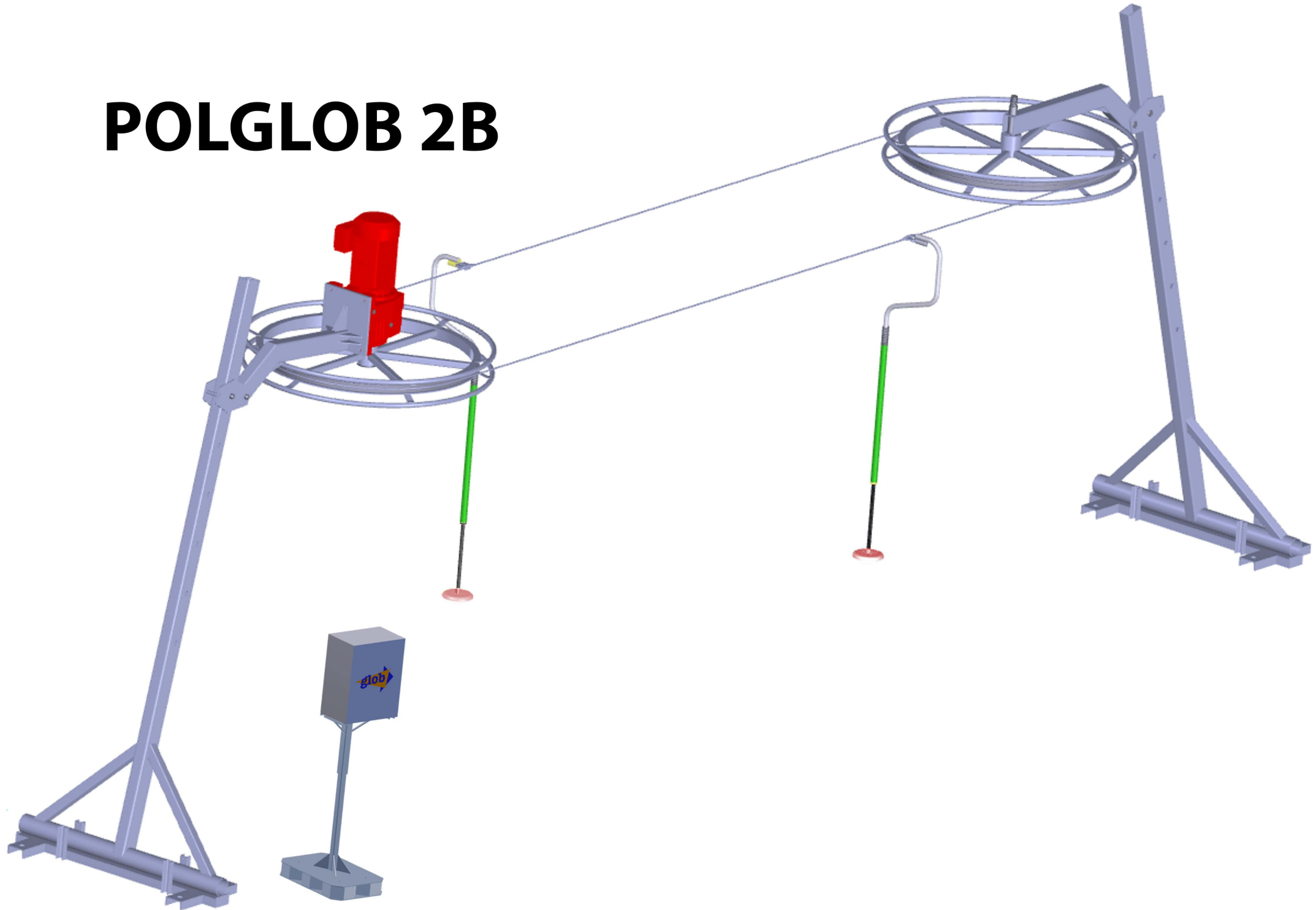
Lina stalowa	Standardowy uchwyt
Steel rope	Standard grip
Drahtseils	Griff Standard

2P.2

Lina polipropylenowa	Uchwyt talerzykowy
Polypropylene rope	Plate holder
Polypropylenseil	Platter Griff



POLGLOB 2B





POLGLOB 2B

Wyciąg narciarski | Ski - lift | Skilift

Dane techniczne | Technical data | Technische Daten:

7.5 kW max **2 m/s** **900** **250 m**

Moc silnika

Płynna regulacja prędkości jazdy w zakresie

Maksymalna przepustowość os/h

Maksymalna długość

Engine power

Steady driving speed regulation ranging from

Maximum flow capacity person/h

Maximum length

Motorleistung

Stufenlose Einstellung der Geschwindigkeit im Bereich

Maximale Kapazität Person pro Stunde

Maximale Länge



Wersje | Versions | Versionen:

2B.1

Bezpodporowy

Without support

Ohne die Unterstützung



2B.1

2B.2

Z podporami

With supports

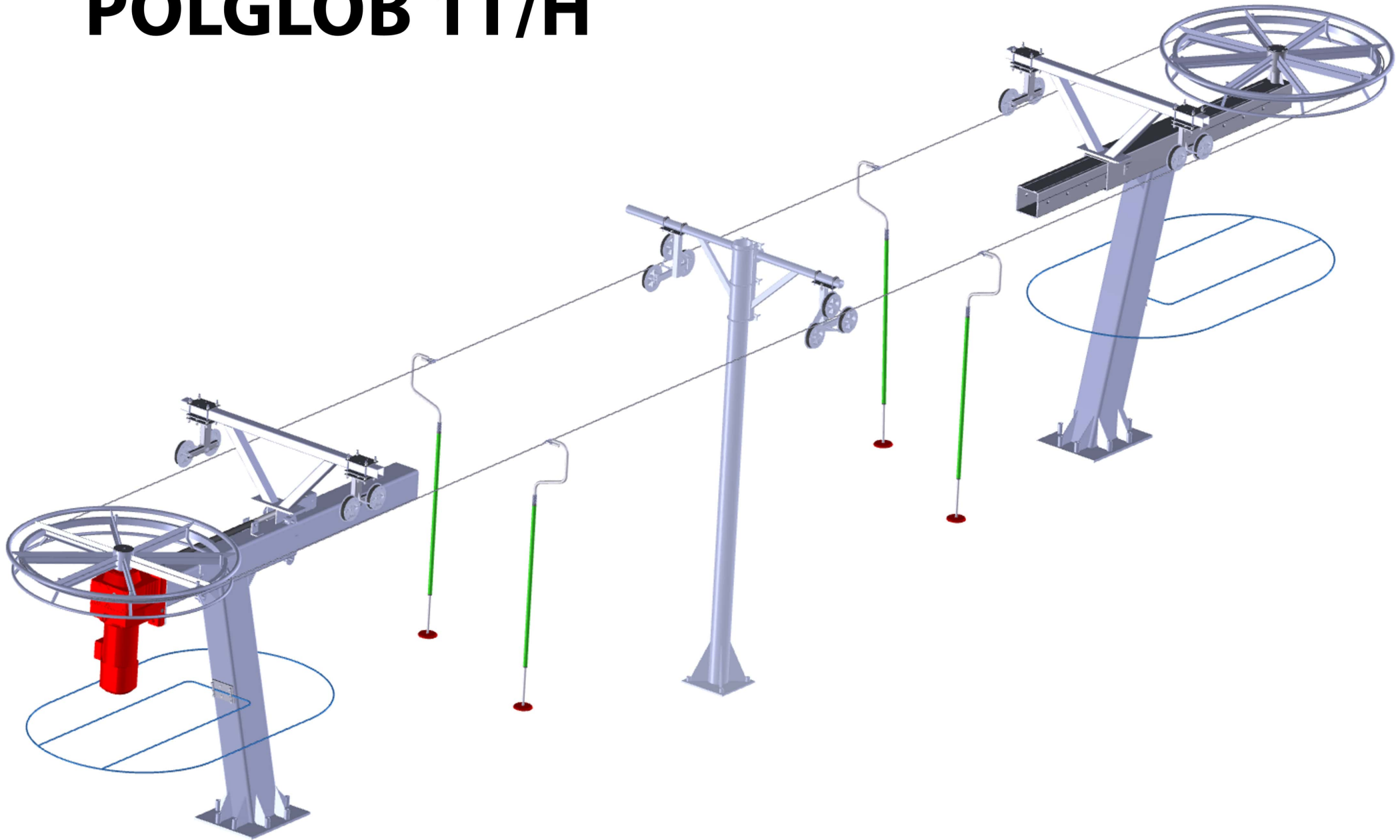
Mit Stützen



2B.2



POLGLOB 1T/H





POLGLOB 1T/H

Wyciąg narciarski | Ski - lift | Skilift

Dane techniczne | Technical data | Technische Daten:

30 kW **2.5 m/s** **900** **1000 m**

Moc silnika

Maksymalna prędkość jazdy

Maksymalna przepustowość os/h

Maksymalna długość

Engine power

Maximum speed

Maximum flow capacity person/h

Maximum length

Motorleistung

Fahrgeschwindigkeit

Maximale Kapazität Person pro Stunde

Maximale Länge



Wersje | Versions | Versionen:

1T

Grawitacyjny system napinania liny

Gravity rope tensioning system

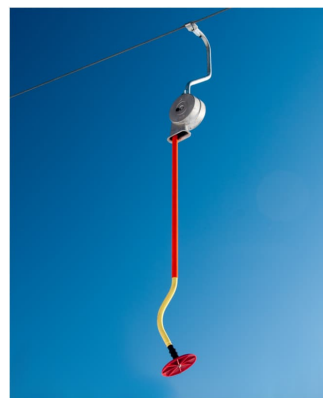
Schwerkraft Seilspannsystem

1T/H

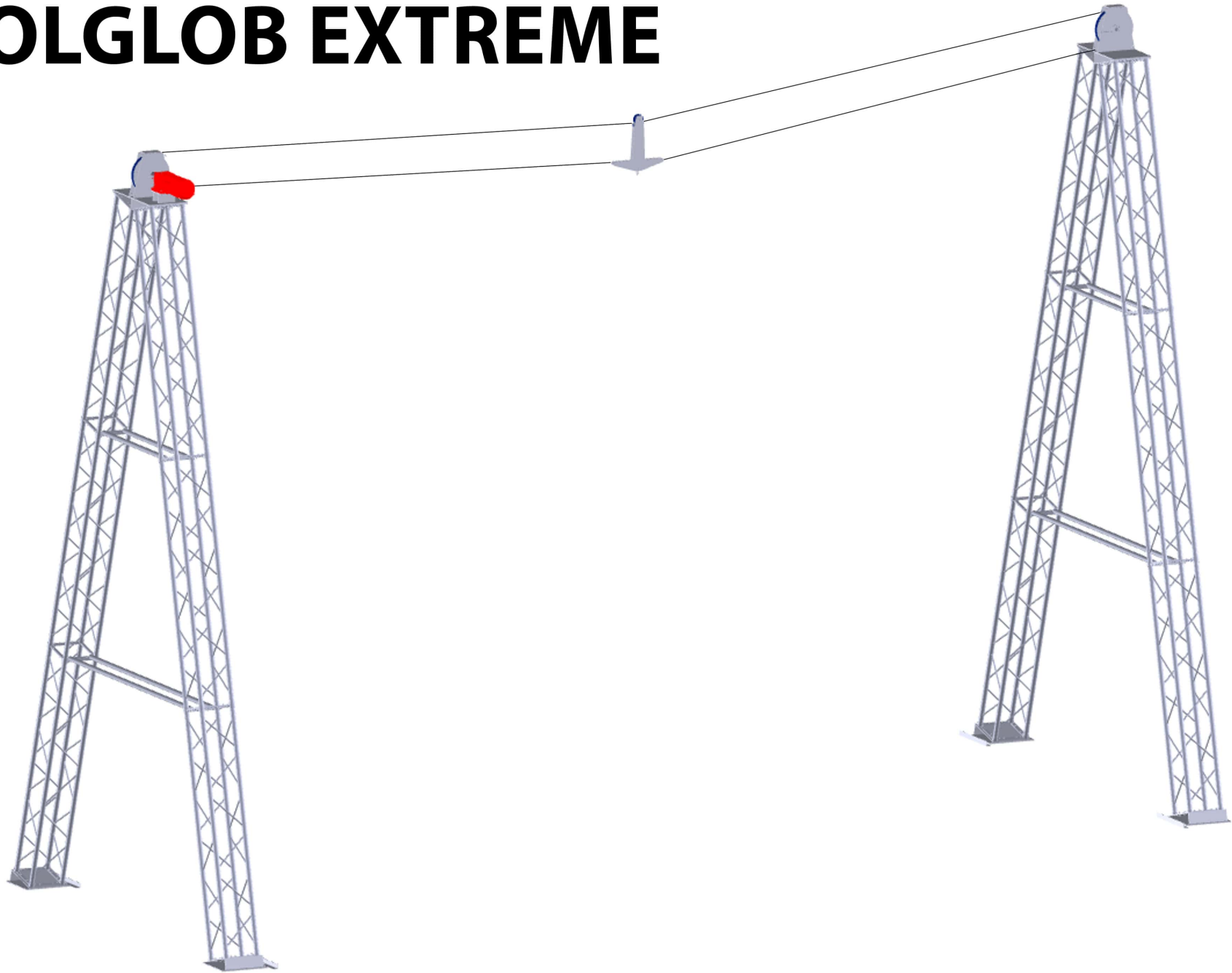
Hydrauliczny system napinania liny

Hydraulic rope tensioning system

Hydraulischer Seilspannsystem



POLGLOB EXTREME





POLGLOB EXTREME

Wyciąg | Ski - lift | Lift

Dane techniczne | Technical data | Technische Daten:

5.5 kW

0-40 km/h

200 m

Moc silnika

Płynna regulacja prędkości jazdy w zakresie

Maksymalna długość

Sterowanie bezprzewodowe

Engine power

Steady driving speed regulation ranging from

Maximum length

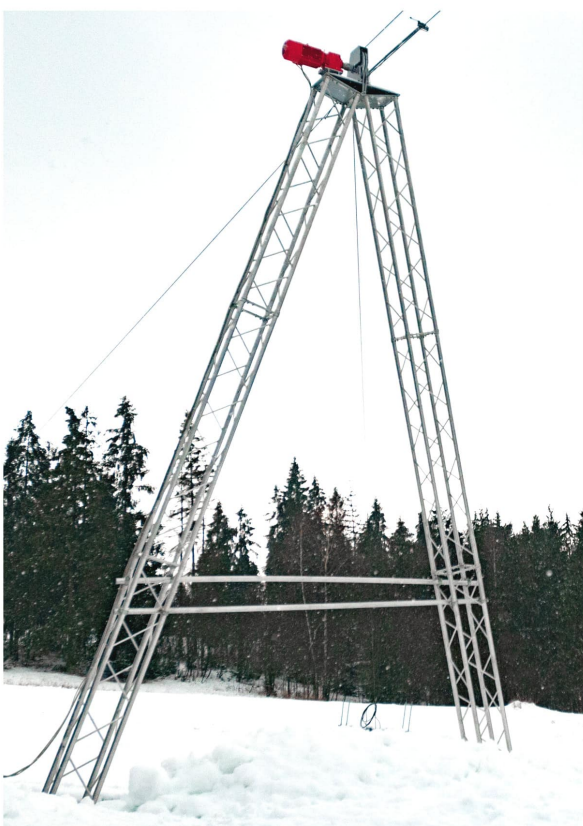
Wireless control

Motorleistung

Stufenlose Einstellung der Geschwindigkeit im Bereich

Maximale Länge

Radio Kontrolle



Wersje | Versions | Versionen:

EXTREME-1

Letnie i zimowe parki rozrywki

Summer and winter amusement parks

Sommer und Winter Vergnügungsparks

EXTREME-2

(WAKEBOARD)

Wodne parki sportów ekstremalnych

Water sports extreme parks

Wasserpark Extremsport

